

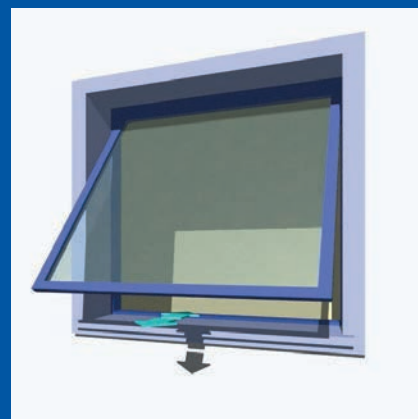
[Linea **D4 Fce**]

Attuatore a stelo per:
finestre a lamelle, finestre a
sporgere, cupole.

Rod actuator for:
louvre windows, top hinged
windows, domes.



200N

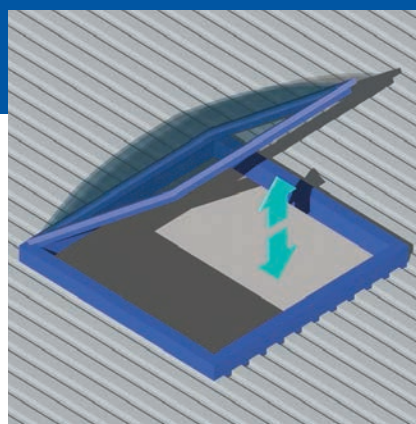


CE

Dimensioni ridotte
Reduced dimensions

Staffa di fissaggio
scorrevole lungo tutto il
corpo dell'attuatore
*Fixing bracket sliding along
the whole body*

Assenza di manutenzione
Maintenance free



Grado di protezione dispositivi elettrici: IP 44 / *Protection degree electrical devices: IP 44*

Fine corsa chiusura-apertura: Microinterruttore / *Limit switch closing-opening: Microswitch*

Colore: Anodizzato Argento (A) / *Colour: Anodised Silver (A)*

Temperatura di funzionamento: -10°C +40°C / *Operating temperature: -10°C +40°C*

DATI TECNICI / TECHNICAL FEATURES

CODICE CODE	DESCRIZIONE DESCRIPTION	VOLTAGGIO VOLTAGE	SPINTA TRAZIONE THRUST TENSILE	CORSA STROKE	POTENZA ASSORBITA POWER CONSUMPTION	VELOCITÀ MIN. SPEED MIN.
2700000	D4 105 mm "T" - (A)	230 V~ / 50 Hz	200 N	105 mm	160 W	ca. 30 mm/s
2700001	D4 180 mm - (A)	230 V~ / 50 Hz	200 N	180 mm	160 W	ca. 30 mm/s
2700002	D4 180 mm "T" - (A)	230 V~ / 50 Hz	200 N	180 mm	160 W	ca. 30 mm/s
2700003	D4 300 mm - (A)	230 V~ / 50 Hz	200 N	300 mm	160 W	ca. 30 mm/s

I VALORI PRESTAZIONALI RIPORTATI NELLA TABELLA SONO VALORI MEDI VERIFICATI IN CONDIZIONI DI UTILIZZO STANDARD.
THE VALUES INDICATED ON THE TABLE ARE AVERAGE VALUES WERE RECORDED IN CONDITION OF NORMAL USE.

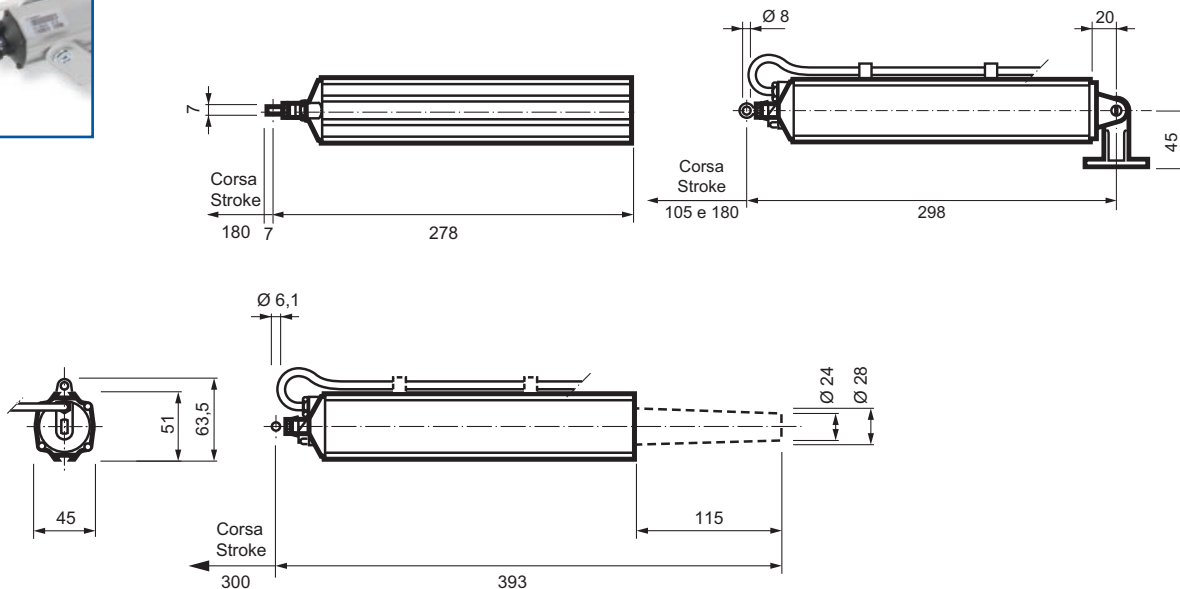
DESCRIZIONE DI CAPITOLATO

Attuatore elettrico lineare MINGARDI con movimento a stelo rigido ad alta resistenza ai carichi di punta. Funzionamento con tensione di alimentazione 230V~ 50 Hz. Conforme alle Direttive 2006/95 LVD - 2004/108 EMC. Dotato di microinteruttori di fine corsa e relè per il collegamento in parallelo. Protezione termica incorporata. Colore disponibile: anodizzato argento. Completo di accessori di fissaggio.

DESCRIPTION OF SPECIFICATIONS

MINGARDI linear actuator with rigid rod movement, highly resistant to peak loads. 230V~ 50 Hz power supply. It complies with 2006/95 LVD - 2004/108 EMC directives. It is equipped with limit switches and relays for the parallel connection. Incorporated thermal overload protection. Available colours: anodised silver. Complete with fixing accessories.

D4 Fce Disegno dimensionale / Scale drawing



Accessori - Ricambi / Accessories - Spare parts

<p>2700064</p>	<p>2700658</p>	<p>2700101</p>	

ACCESSORI DI FISSAGGIO / FIXING ACCESSORIES

CODICE CODE	DESCRIZIONE DESCRIPTION

RICAMBI / SPARE PARTS

CODICE CODE	DESCRIZIONE DESCRIPTION
2700064	Gruppo staffa anteriore per infisso Front bracket for window frames
2700658	Gruppo staffa supporto motore Motor support bracket
2700101	Gruppo staffa attacco a "T" "T" attachment group bracket

ACCESSORI DI COMANDO: per informazioni si prega di contattare il nostro servizio tecnico-commerciale
CONTROL ACCESSORIES: please contact our technical support service for further information