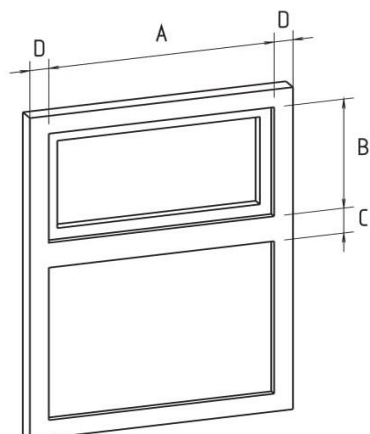


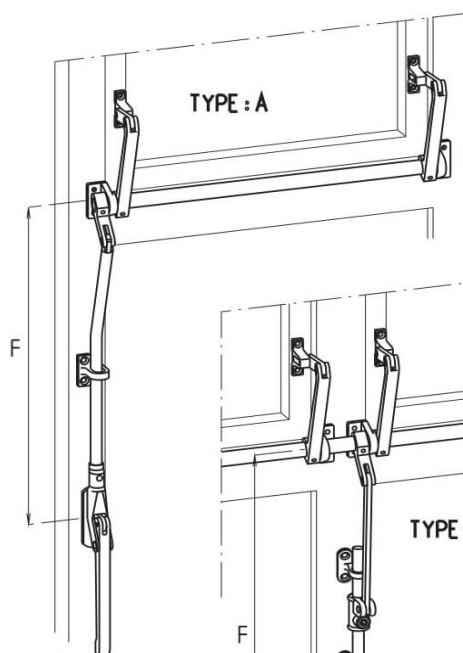
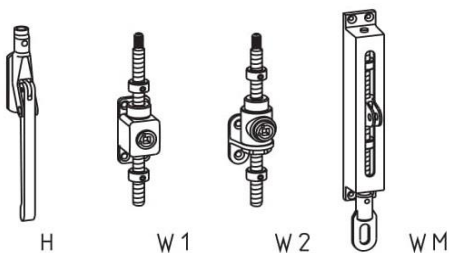
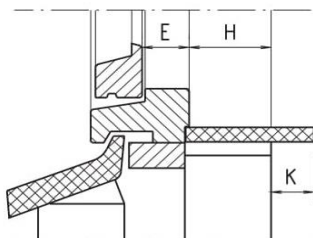


Aanvraag/bestelformulier Exter-18 uitzetraamsluitingen

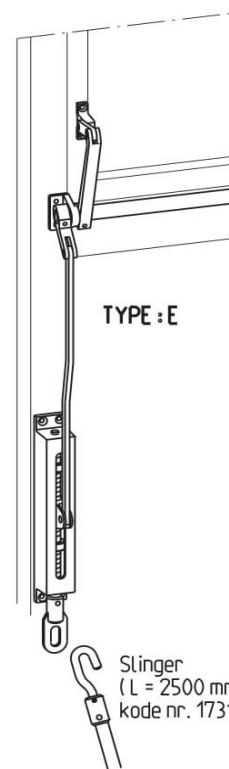
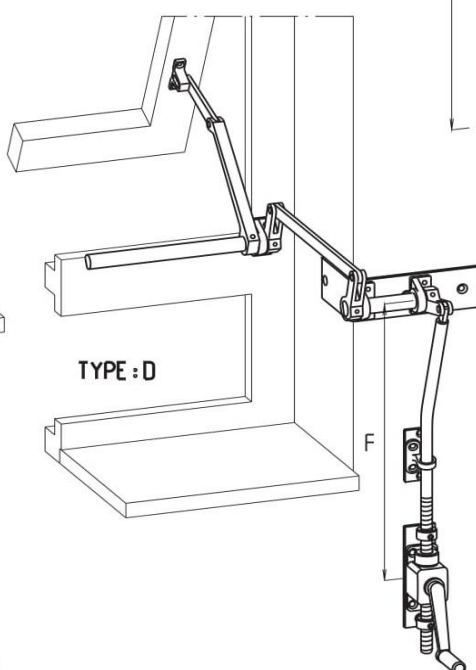
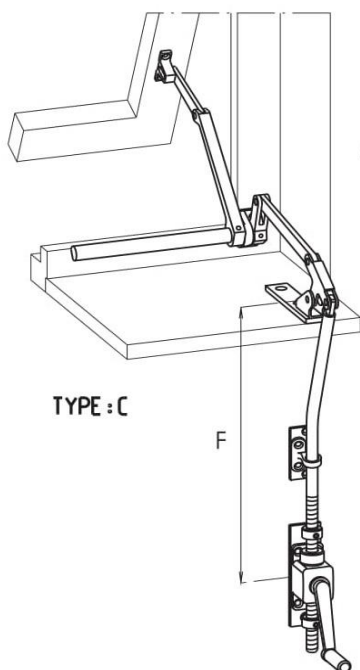
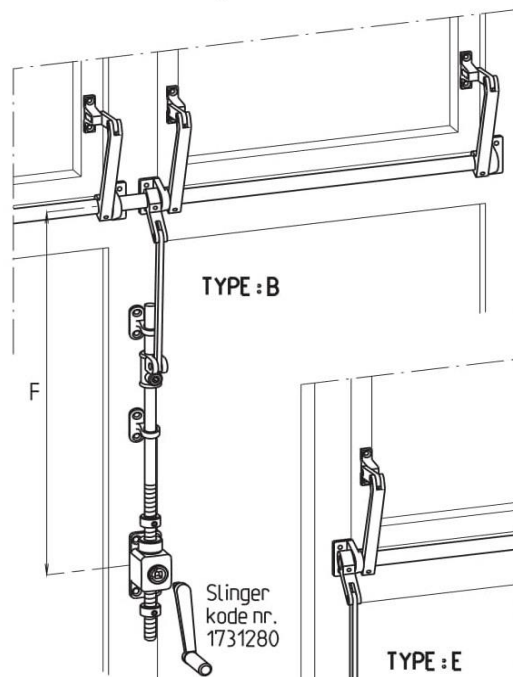
Aankruisen/invullen wat van toepassing is. Eén type per formulier.



| | | |
|--|---------|----|
| Aantal : | Maten : | |
| | A | mm |
| | B | mm |
| Type : | C | mm |
| <input type="checkbox"/> A <input type="checkbox"/> B <input type="checkbox"/> C <input type="checkbox"/> D <input type="checkbox"/> E | D | mm |
| | E | mm |
| Bediening : | F | mm |
| <input type="checkbox"/> H <input type="checkbox"/> W1 <input type="checkbox"/> W2 <input type="checkbox"/> WM | H | mm |
| x 173 128 0 | K | mm |
| x 173 120 3 | | |



Afwijkende details kunnen aan de achterzijde van dit formulier worden geschetst.



| | |
|--|---|
| Opgave betreft : <input type="checkbox"/> Aanvraag <input type="checkbox"/> Opdracht | |
| van : | verzendadres : |

