

## Toepassingen



Uitzetramen



Tuimelramen



Valramen

## Beschrijving

Het UCS Multiflex is een flexibel toe te passen systeem met verschillende configuraties. Is het raam breder dan 1500 mm dan moet er een tweede kettingkast worden gemonteerd. Ook is het mogelijk om meerdere ramen met 1 windwerk te bedienen. De flexibele buis maakt het mogelijk om de bediening met meerdere bochten aan te leggen. De UCS Multiflex set bestaat uit: kettingkast, windwerk, kabel, buis, buisklemmen en eindstop. De stoel voor het valraam is exclusief. Voor de montage zijn de buigmal en felsgereedschap nodig.

## Specificaties

- Slag: 250 of 380 mm
- Kleur: Grijs, zwart en wit
- Bediening: Windwerk A, B, C, D, E, F

Gepoedercoatte aluminium behuizing:  
- Grijs  
- Wit  
- Zwart

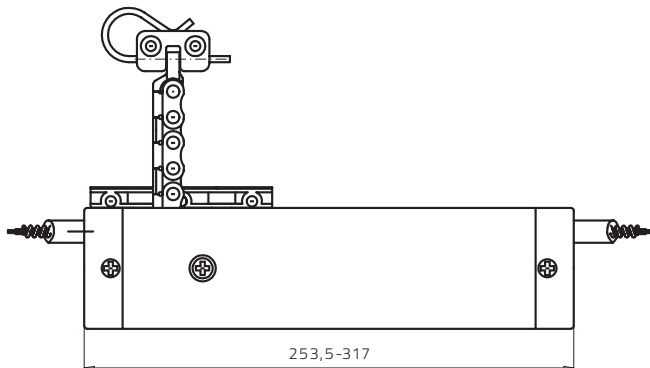
Roestvrij stalen ketting

Raamstoel

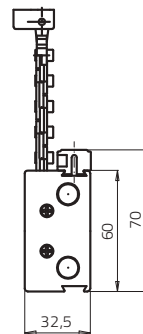


## Afmetingen

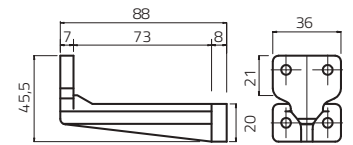
Zijaanzicht



Doorsnede

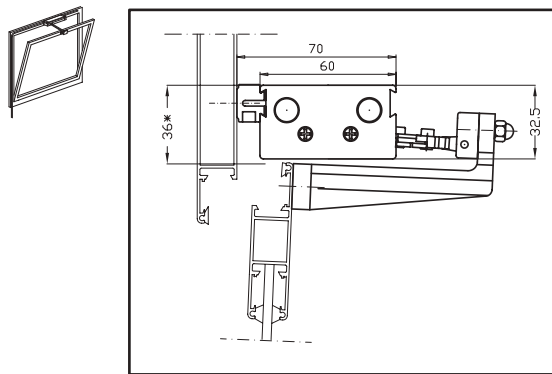


Stoel voor valraam

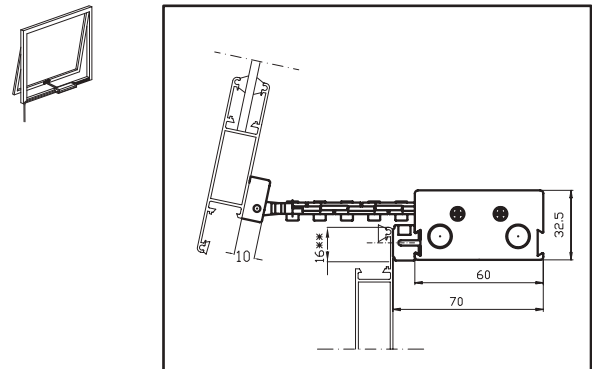


## Installatie voorbeelden

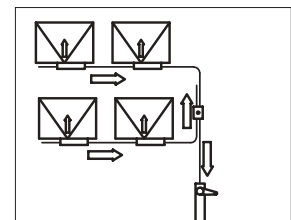
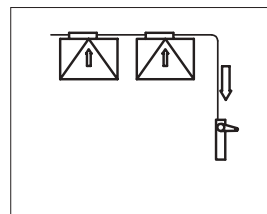
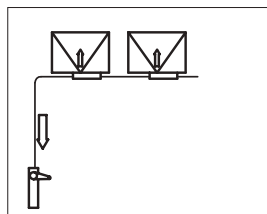
Valraam



Uitzetraam



Valraam



## Multiflex set

Code	Artikel	Slag	Lengte	Kleur	Windwerk
1751000	UCS Multiflex set	max. 250 mm	3000 mm	Grijs	Type A*
1751005	UCS Multiflex set	max. 250 mm	3000 mm	Wit	Type A*
1751010	UCS Multiflex set	max. 250 mm	6000 mm	Grijs	Type A*
1751015	UCS Multiflex set	max. 250 mm	6000 mm	Wit	Type A*

\* In deze tabel zijn alleen standaard sets weergegeven.  
Aangepaste sets mogelijk. Neem contact op voor de mogelijkheden.

## Accessoires

Code	Artikel
1751320	Multiflex Felsgereedschap
1751310	Multiflex buigmal