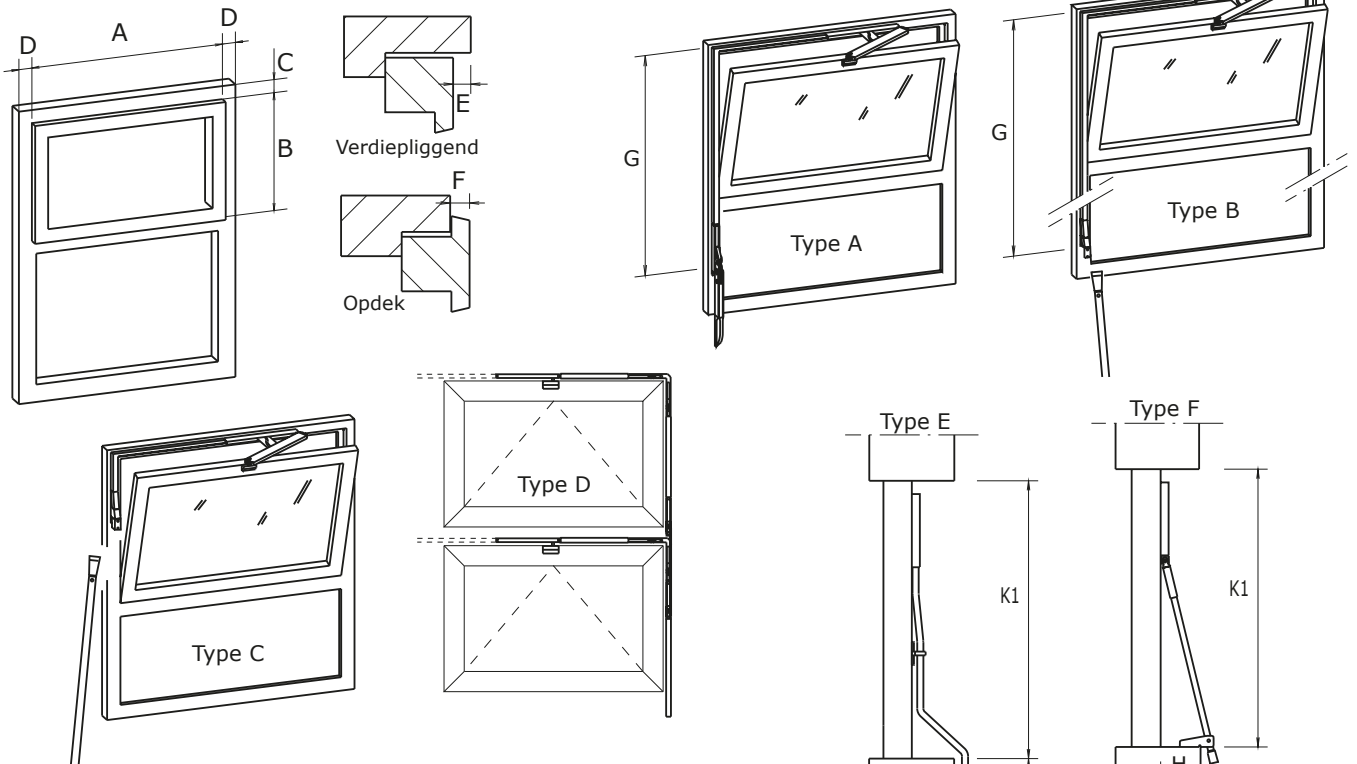
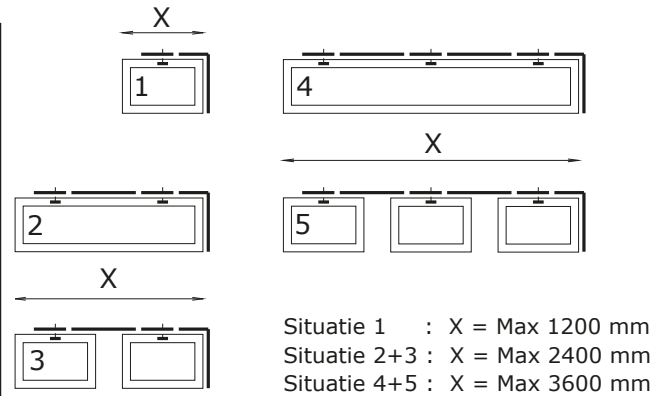


Heycop Interlux-S Aanvraagformulier

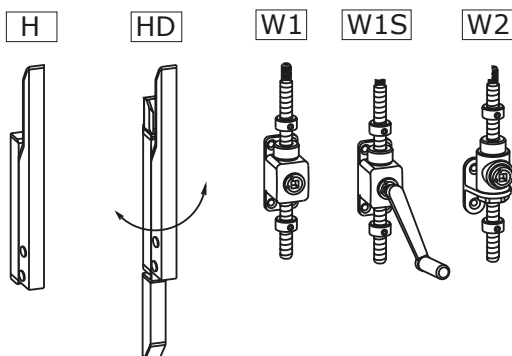
Vul de tabel in

Uitleg nodig? Zie hieronder

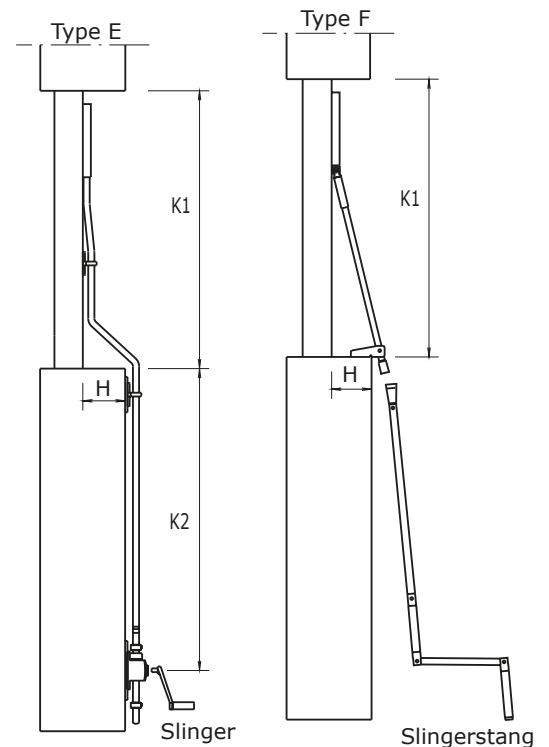
Aantal:		Maten raam	
Blank geanodiseerd <input type="checkbox"/> RAL 9016 <input type="checkbox"/>		A	
Situatie:		B	
1 <input type="checkbox"/> 2 <input type="checkbox"/> 3 <input type="checkbox"/> 4 <input type="checkbox"/> 5 <input type="checkbox"/>		C	
Type: A <input type="checkbox"/> B* <input type="checkbox"/> C* <input type="checkbox"/> D <input type="checkbox"/> E* <input type="checkbox"/> F* <input type="checkbox"/>		D	
Bediening:		E	
H <input type="checkbox"/> HD <input type="checkbox"/> W1* <input type="checkbox"/> W1S <input type="checkbox"/> W2* <input type="checkbox"/>		F	
* Aantal slingers: _____		G	
Lengte slingerstang: _____ mm		H	
Bij C: Bediening links of rechts: _____		K1	
		K2	



Bediening



Afwijkende details kunnen aan de achterzijde van dit formulier worden geschetst.



Heycop Interlux-S Aanvraagformulier



Opgave betreft:	<input type="checkbox"/> Aanvraag	<input type="checkbox"/> Opdracht
Van:	Verzendadres:	
.....	
.....	
.....	