

Mingardi Micro P

Toepassingen



Uitzetramen



Valramen



Dakkoepels



Dakramen

Beschrijving

Deze elektrische, 24 volt kettingmotor van Mingardi kan worden ingebouwd in het raamkozijn. Overbelasting wordt voorkomen door een overbelastingsbeveiliging.

De eindschakelaars zorgen voor soepel openen en sluiten.

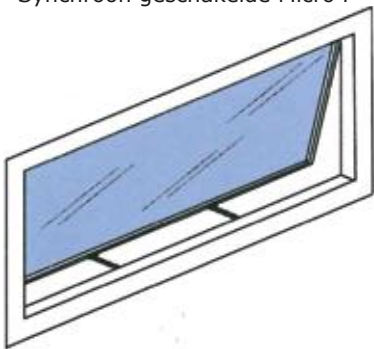
Het is mogelijk de motoren parallel of synchroon te schakelen.

De motor is enkel geschikt voor gebruik binnenshuis.

Specificaties

- | | |
|--------------------------|--|
| • Kracht: | Drukkracht: 200N - Trekkracht: 200N |
| • Slag: | 200 mm |
| • Voltage: | 24V CC |
| • Eindschakelaar (type): | Electronisch |
| • Bescherming: | IP 20, alleen voor gebruik binnenshuis |
| • Certificering: | CE |

Synchroon geschakelde Micro P



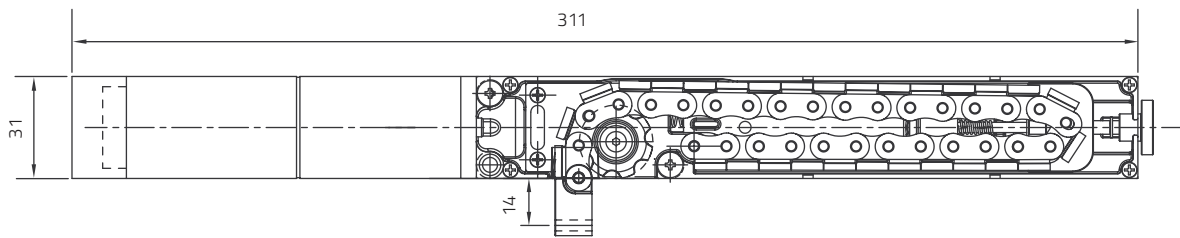
Nulpositie afsteller



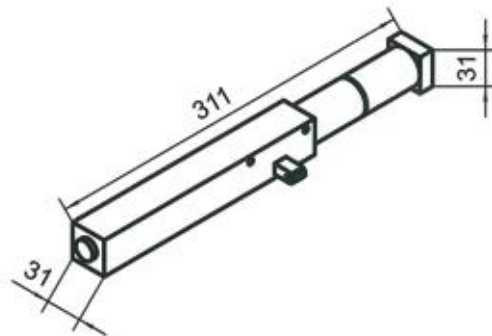
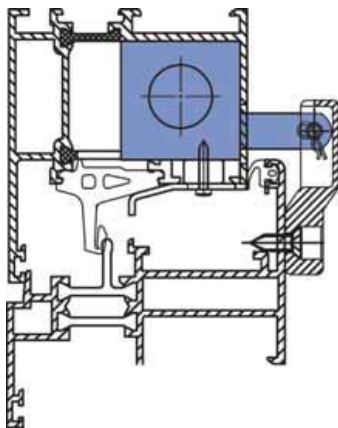
Stekker aansluiting

Afmetingen

Bovenaanzicht



Doorsnede kozijn met Micro P



Lengte - 24V

Slag	Lengte
200 mm	311 mm

24V motor

Code	Artikel	Slag	Kracht	Snelheid	Kleur
1731920	Micro P	200 mm	200 N	ca. 10 mm/s	Grijs

De waarden in deze tabellen zijn gemiddelde waarden die werden geregistreerd bij normaal gebruik

