

Montage instructie Interlux-S met windwerk

- 1 Bepaal benodigde ruimte Y en boorafstand D (fig. 2 en 3).
- 2 Bepaal de "a" maat : dit is de afstand tussen de buitenzijden van het raam, of de afstand tussen de linkerzijde van het linker raam en de rechterzijde van het rechter raam van de ramen die gekoppeld worden (fig.1)
- 3 Bepaal de lengte van de horizontale stang LQ (fig.1) en het horizontale afdeprofiel L1, L2, L3.
LQ: zie FIG. 1
L1: f1 - 25mm
L2: f2 - 225mm
L3: f3 - 225mm
- 4 Bepaal de "CA" maat : dit is de afstand van het hart van de horizontale stang tot het hart van het windwerk.
- 5 Bepaal nu de lengte van de verticale stang LZ
LZ = CA - 280mm
het verticale afdeprofiel is 215mm

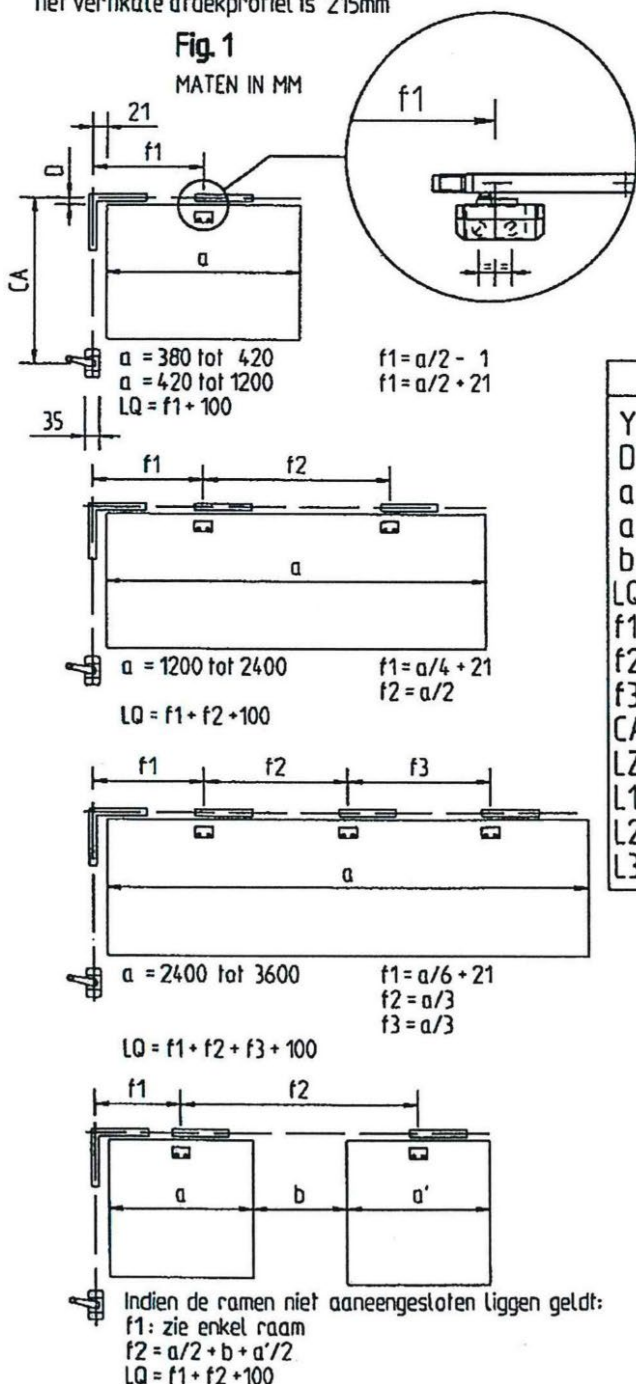
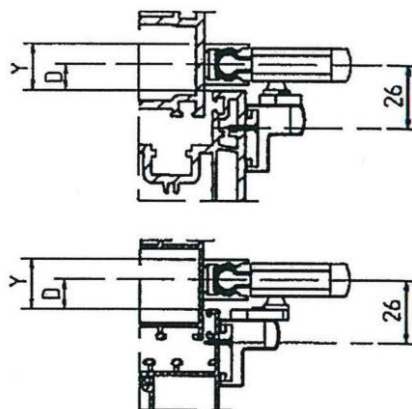


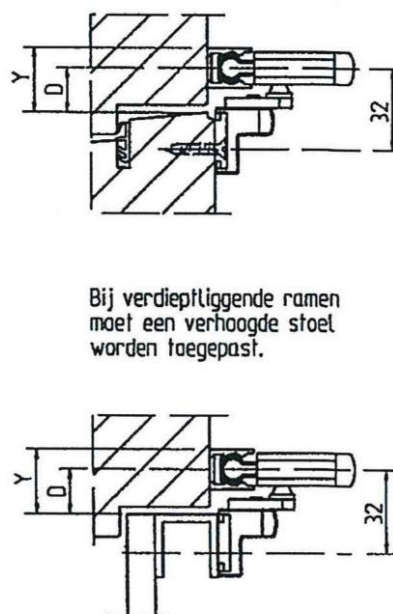
Fig.2



voor kunststof en aluminium geldt		
Raamhoogte	Benodigde ruimte Y	Boorafstand D
Min. 250mm	25mm	16mm
Min. 300mm	23mm	14mm
Min. 400mm	21mm	12mm
Min. 500mm	19mm	10mm

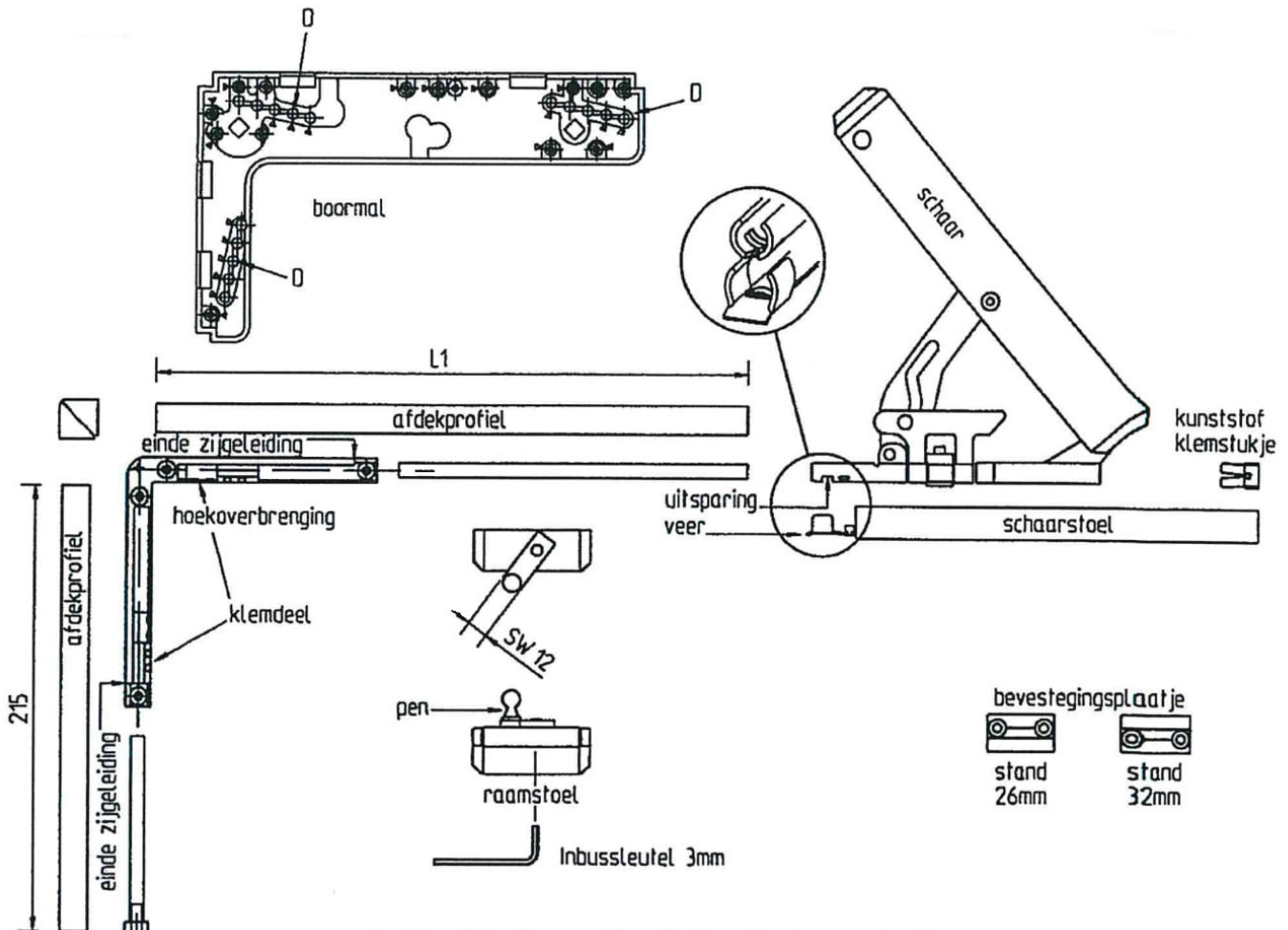
Gemeten maten	
Y =	
D =	
a =	
a =	
b =	
LQ =	
f1 =	
f2 =	
f3 =	
CA =	
LZ =	
L1 =	
L2 =	
L3 =	

Fig.3

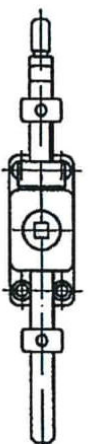


Bij verdieptliggende ramen moet een verhoogde stoel worden toegepast.

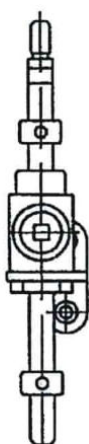
voor houten en hardglazen ramen geldt		
Raamhoogte	Benodigde ruimte Y	Boorafstand D
Min. 350mm	27mm	18mm
Min. 450mm	25mm	16mm



- 1 Alle afstanden en maten zijn bepaald volgens PI 170-107.
- 2 Voor de montage controleren of het raam licht "loopt" en goed sluit.
- 3a Zie PI 170-102 voor gebruik van de boormal.
De boormal instellen op de juiste D - maat.
- b Gaten boren, rekening houdend met de vastgestelde montagematen.
- 4a Schaarstoel vastschroeven met de schaar (veer) gericht naar de bedieningszijde. Bij meerdere schaarstoelen het kunststof klemstukje plaatsen.
- b Bevestigingsplaatje voor de raamstoel plaatsen (stand 26 of 32mm).
- c Windwerk, hoekoverbrenging en de evt. noodzakelijke geleiders monteren (1 geleider per 600mm stanglengte).
- 5a Schaarstoel aan de binnenzijde licht invetten, de schaar in open stand inschuiven tot aanslag, dan omlaagdraaien en verder schuiven tot de veer over de uitsparing zit (veer moet klikken in de uitsparing).
- b Horizontale stang door de schaar, geleiders en in het klemdeel van de hoekoverbrenging voeren.
- c Bij meerdere scharen of weinig ruimte eerst de scharen op de horizontale stang schuiven en het geheel in de schaarstoel voeren
- 6 Vertikale stang, het windwerk op het draadeind draaien, stang door de geleiders en in het klemdeel hoekoverbrenging schuiven.
- 7a Windwerk en schaar in open stand plaatsen.
- b Klemdeel van de hoekoverbrenging op de "einde zijgeleiding" van het verticale deel plaatsen en beide stangen op alle punten goed vast zetten.
- c Raamstoel op het bevestigingsplaatje schuiven, met de pen van de raamstoel richting windwerk.
- 8 De schaar op de pen klikken en met het windwerk het raam sluiten, met een steekleutel, SW 12, de arm van de raamstoel zo draaien dat het raam goed sluit.
Daarna inbus Schroef (3mm inbusleutel) aan de onderkant van de raamstoel goed vastzetten (bevestigingsplaatje mag niet zichtbaar zijn).
- 9 De scharnier- en glijdelen licht invetten.
- 10 Controleer of de sluiting goed functioneert.
- 11 Maak de afdekprofielen op maat en monteer deze.



WW 1



WW 2