

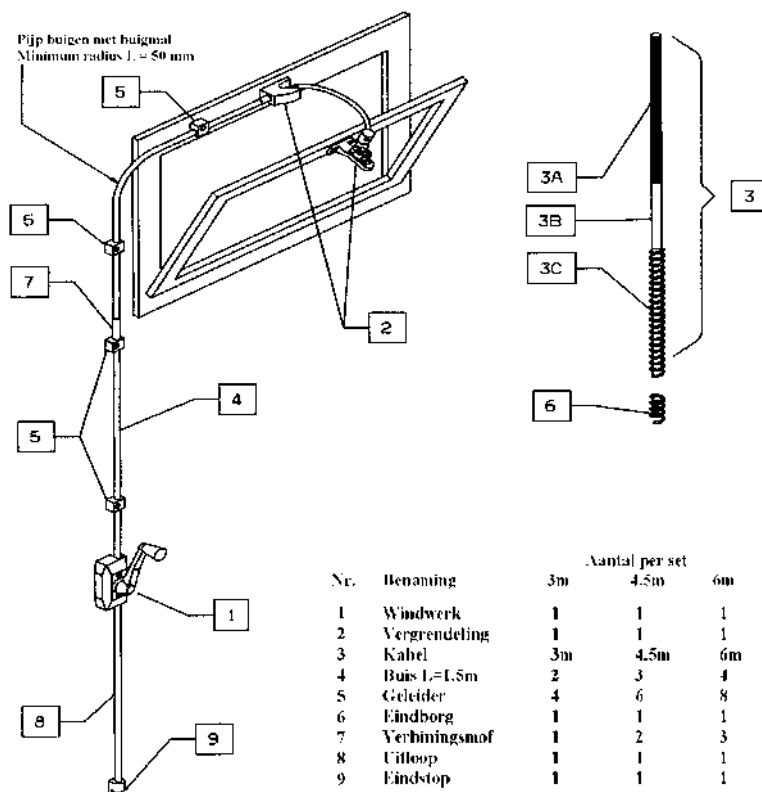
# Montage instructie Miniflex

De Miniflex kabelsluiting is geschikt voor valramen met een max. breedte van 1,2 meter, een oppervlak van 1,5m<sup>2</sup>, een gewicht van max. 35 kg en een opdek van 0 t/m 15 mm.

De Miniflex is verkrijgbaar in een kabellengte van 3, 4, 5 of 6 meter.

1<sup>e</sup> bocht min. 40 cm boven windwerk plaatsen.

Wij adviseren bij valramen veiligheidsscharen toe te passen.



## Montage

Controleer alvorens met de montage te beginnen of alle onderdelen aanwezig zijn volgens tabel. Indien de geleverde schroeven niet voor uw montage geschikt zijn, b.v. houten ramen, zullen er andere schroeven gebruikt moeten worden.

De ruimte boven het raam op het kozijn moet minimaal 26 mm zijn.

### Tip!

Door een lapje stof in de buigmal te leggen tijdens het buigen van de buis zal deze niet beschadigen.

Plaats de meegeleverde boormal (sticker) op het raam en kozijn (anta = raam) en center de gaten voor of boor deze voor, afhankelijk van het raamsysteem en verwijder de sticker.

Schroef het plaatje 2A met een verzonken schroef 2B op het kozijn. (Fig. 2)

Indien het raam een opdek heeft dikker dan 15 mm, zal het plaatje opgevuld moeten worden.

Plaats de koppelbus 2C in de kozijnstoel 2D (Fig. 3) en schuif vervolgens de kozijnstoel over het plaatje.

Schroef nu de kozijnstoel vast met een verzonken schroef. (Fig. 4)

Schroef de raamstoel 2F op het raam. (Fig. 5)

Indien het raam verdiept ligt, zal de raamstoel opgevuld moeten worden.

Plaats het windwerk 1A op de gewenste hoogte en houd rekening met de draaicirkel van de slinger. (Fig. 8 en 9)

Zet het verloopbusje 10 in het windwerk en schroef de kap er op.

### 3 m

Maak de buis 4 op maat door:

De 1<sup>e</sup> buis indien nodig met de buigmal te buigen en in het windwerk te steken.

Doe dit met de 2<sup>e</sup> buis vanuit de kozijnstoel.

Zaag de buis op lengte daar waar de andere buis eindigt of daar waar de verbindingsmof 7 moet komen en plaats de verbindingsmof over de twee buiseinden.

Plaats nu de twee buisgeleiders per buis waarvan één onder de verbindingsmof. (Fig. 7)

### 4,5 m en 6 m

Maak de buis 4 op maat door:

De 1<sup>e</sup> buis indien nodig met de buigmal te buigen en in het windwerk te steken.

Doe dit met de 2<sup>e</sup> buis vanuit de kozijnstoel.

Plaats nu 2 buisgeleiders per buis waarvan één 15 mm onder het uiteinde van de 1<sup>e</sup> buis.

Maak nu de 3<sup>e</sup> en eventueel de 4<sup>e</sup> buis op maat.

Zaag de buis op lengte daar waar de andere buis eindigt of daar waar de verbindingsmof moet komen en plaats de verbindingsmof over de twee buiseinden.

Plaats nu de overige buisgeleiders waarvan ook hier één onder de verbindingsmof.

Schroef de kap van het windwerk los en schuif de kabel 3A in de buis totdat de huls 3B in de buis zit. (Fig. 9)

Smeer de kabel licht tijdens het inbrengen.

Plaats het spiraaldeel van de kabel 3C in het windwerk (tussen 1A en 1B) en zet de kap en de slinger erop. Let op dat de slinger er goed op geplaatst wordt.

Zet de eindborg 6 op de kabel, smeer de kabel in en plaats de uitloop 8 met de eindstop 9. Draai de kabel nu enige malen uit en weer in.

## Afstellen

Draai de kabel geheel naar binnen tot tegen de eindstop en draai daarna de slinger één slag terug.

Schuif de sluitnok 2Q over de kabel tot tegen de kozijnstoel en zet deze vast met een schroevendraaier van 4 mm breed.

Draai de kabel weer uit en plaats de rolarm 2L schuivend op de raamstoel.

Draai het raam dicht en stel deze af door het raam met de hand dicht te duwen en de moer 2H vast te draaien.

Zet na het vastdraaien de aanslaglip 2K indien nodig recht omhoog. (Fig. 6)

Als het raam goed functioneert kan de resterende kabel op een lengte van min. 30 mm met een kabelknijptang worden afgeknipt.

