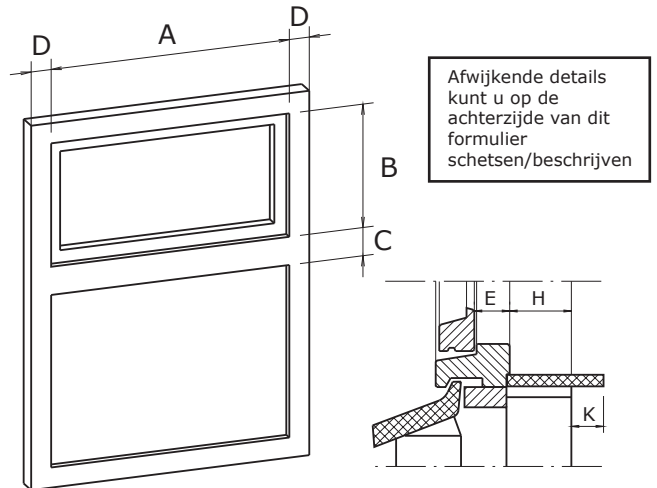


Heycop Exter-18 Aanvraagformulier

Vul de tabel in

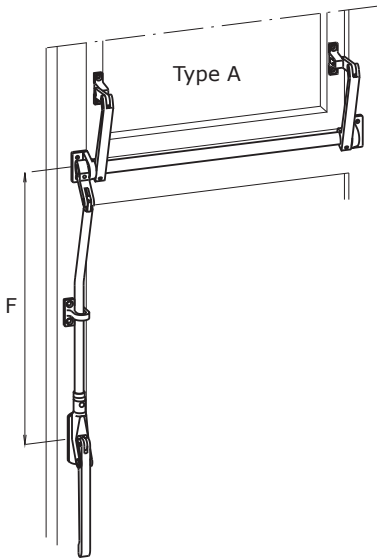
Uitleg nodig? Zie hieronder

Aantal:	Maten raam					
Type:	A	B	C	D	E	A
	<input type="checkbox"/>	<input type="checkbox"/>	<input type="checkbox"/>	<input type="checkbox"/>	<input type="checkbox"/>	B
Bediening:	H	W1*	W1S	W2*	WM**	C
	<input type="checkbox"/>	<input type="checkbox"/>	<input type="checkbox"/>	<input type="checkbox"/>	<input type="checkbox"/>	D
* Aantal slingers: _____						E
** Lengte slingerstang: _____						F
2000mm aantal: _____ 2500mm aantal: _____						H
						K

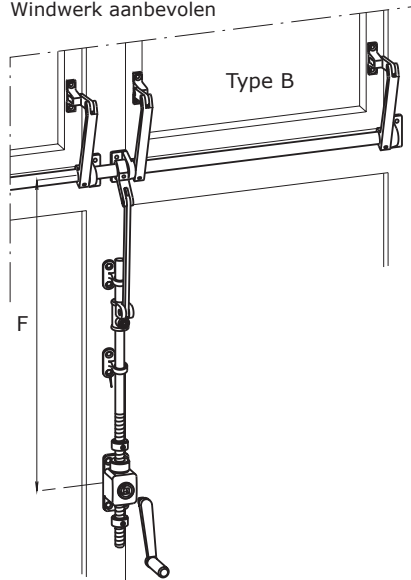


Situatie mogelijkheden

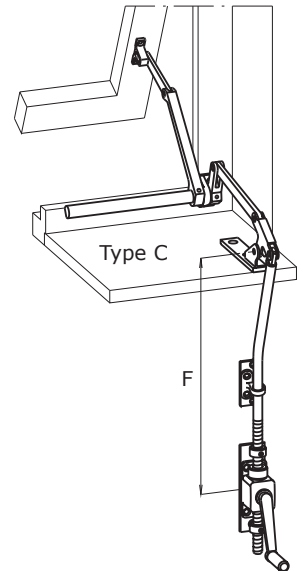
Type A:
Bediening op kozijn



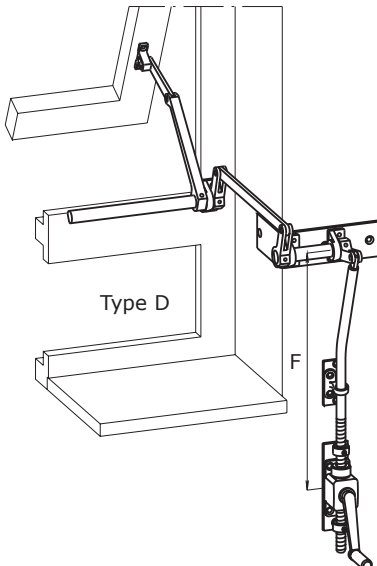
Type B:
Gekoppeld raam, bediening op kozijn
Windwerk aanbevolen



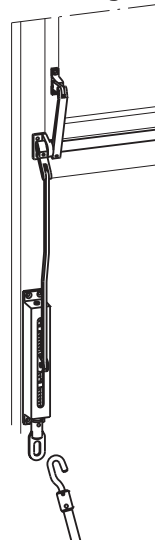
Type C:
Vensterbank overbrenging



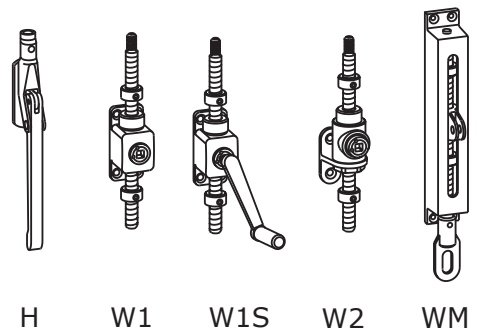
Type D:
Muuroverbrenging



Type E:
Windwerkmechaniek met slingerstang



Bediening mogelijkheden



Heycop Exter-18 Aanvraagformulier



Bijzonderheden

Schets of beschrijf hieronder eventuele afwijkende situaties voor de montage van de Exter-18

Opgave betreft:

Aanvraag

Opdracht

Van:

.....
.....
.....

Verzendadres:

.....
.....
.....